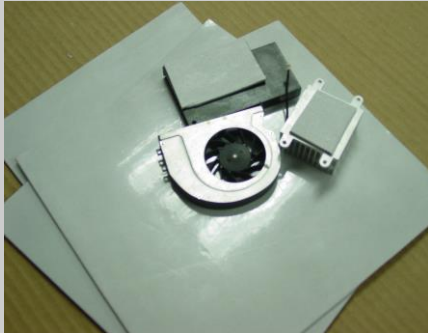


HIGH THERMAL PERFORMANCE GAP FILLER

Features and Benefits

- 7.0W/m-K thermal conductivity
- Naturally tacky
- RoHS compliant
- Halogen-free



Typical Applications

- Notebook Computers
- Power conversion equipments
- Power supplies
- Large telecommunication switching hardware

Optional Configurations

- Can be die-cut into other dimensions

The proprietary filler formulation of E-Fill 9400 Spec01 offers superior thermal performance with moderate compressibility.

This thermally conductive gap filler is RoHS and halogen-free compliant. It is suitable for applications where high thermal performance and stringent control of hazardous constituents are required.

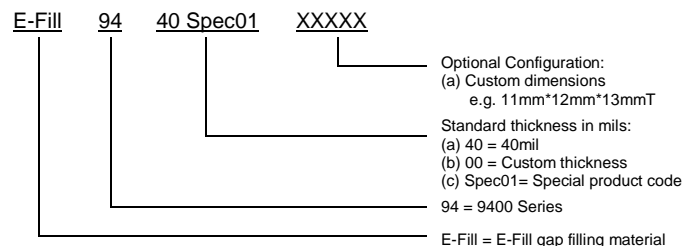
E-Fill 9400 Spec 01 is naturally tacky. Additional adhesive is generally not required.

Properties	Typical Data	Test Method
Construction & Composition	Soft silicone elastomer	—
Color	Grey	Visual
Thickness Range /inch (mm)	0.02"~0.40" (0.508~10.16) in 0.01" (0.254) increments	—
Standard Sheet Size	9" x 9"	—
Density /g.cm ⁻³	2.50	—
Hardness /Shore 00	50	ASTM D2240
UL Flammability Rating	UL94 V1	—
Temperature Range /°C	-40°C ~200°C	—
Thermal Conductivity /W.m ⁻¹ .K ⁻¹	7.0	ASTM D5470 (modified)
Shelf Life	24 months	—

Please contact us for other special requirements

Carrier Treatment	Criteria
Fiber Glass (FG)	Not Recommended
Rubberized Cloth (RC)	Not Recommended
Pressure Sensitive Adhesive (PSA)	Not Recommended
Detachable Adhesive (DA)	Not Recommended
Aluminum Foil (AL)	Not Recommended
Kapton (PI)	Not Recommended
Talc treatment (DAT)	Optional to all thickness

Product Code and Descriptions



Hong Kong

Tel: (852) 2686 8168
Fax: (852) 2686 8268
E-mail: emeikh@emeigroup.com

Dongguan

(86) 769-8334 1628/3400
(86) 769-8334 2028/5656
emeidg@emeigroup.com

Shanghai

(86) 21-5868 3381
(86) 21-5868 3386
emeish@emeigroup.com

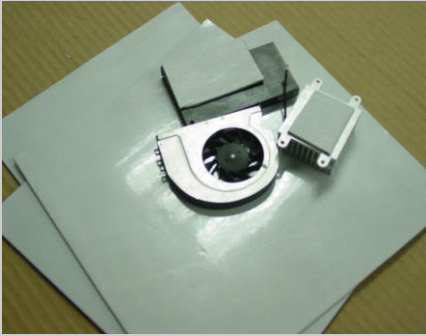
Taiwan

(886) 2-2793 9055
(886) 2-2793 9501
emeitw@emeigroup.com

www.emeigroup.com

产品特点

- 导热率 7.0W/mK
- 具有天然粘性
- 符合 RoHS 规格
- 无卤素



一般应用

- 电子笔记本
- 功率转换装置
- 供电装置
- 大型电信切换硬件

其他配置

- 可模切成特定尺寸

E-Fill 9400 Spec 01 独有的填充物料配方能够提供高导热性能及同时达到中等压缩比的要求。

这个导热产品系列符合 RoHS 规格和不含卤素的要求并适合使用于对导热性能及有害物质控制有严格要求的应用。

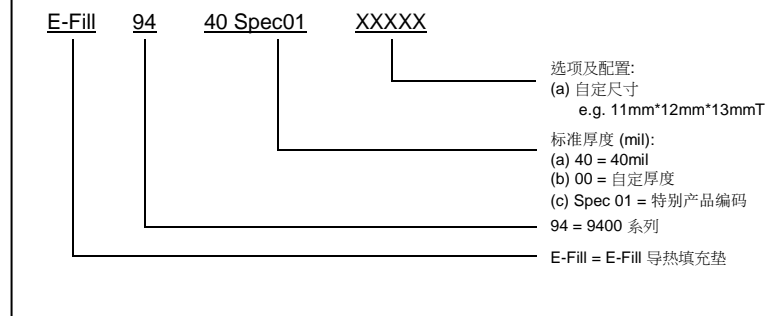
E-Fill 9400Spec 01 具有天然粘性，在正常情况下不需要增加额外的胶粘剂。

特性	一般数据	测试方法
结构及主要成分	硅树脂弹性体	—
颜色	灰色	目测
厚度 /inch (mm)	0.02"~0.40" (0.508~10.16) 以 0.01" (0.254)为基本增量单位	—
标准片材尺寸	9" x 9"	—
密度 /g.cm ⁻³	2.50	—
硬度 /Shore 00	50	ASTM D2240
UL 燃烧等级	UL94 V1	—
使用温度 /°C	-40°C~200°C	—
导热率 W.m ⁻¹ .K ⁻¹	7.0	ASTM D5470 (modified)
有效期	24 months	—

如对产品有特殊要求，请联络我们

载体	标准
玻璃纤维 (FG)	不建议使用
胶布 (RC)	不建议使用
压敏胶 (PSA)	不建议使用
不粘胶 (DA)	不建议使用
铝箔 (AL)	不建议使用
聚酰亚胺膜 (PI)	不建议使用
滑石粉处理 (DAT)	可供任何厚度使用

产品编码及描述



香港

Tel: (852) 2686 8168
Fax: (852) 2686 8268
E-mail: emeihk@emeigroup.com

东莞

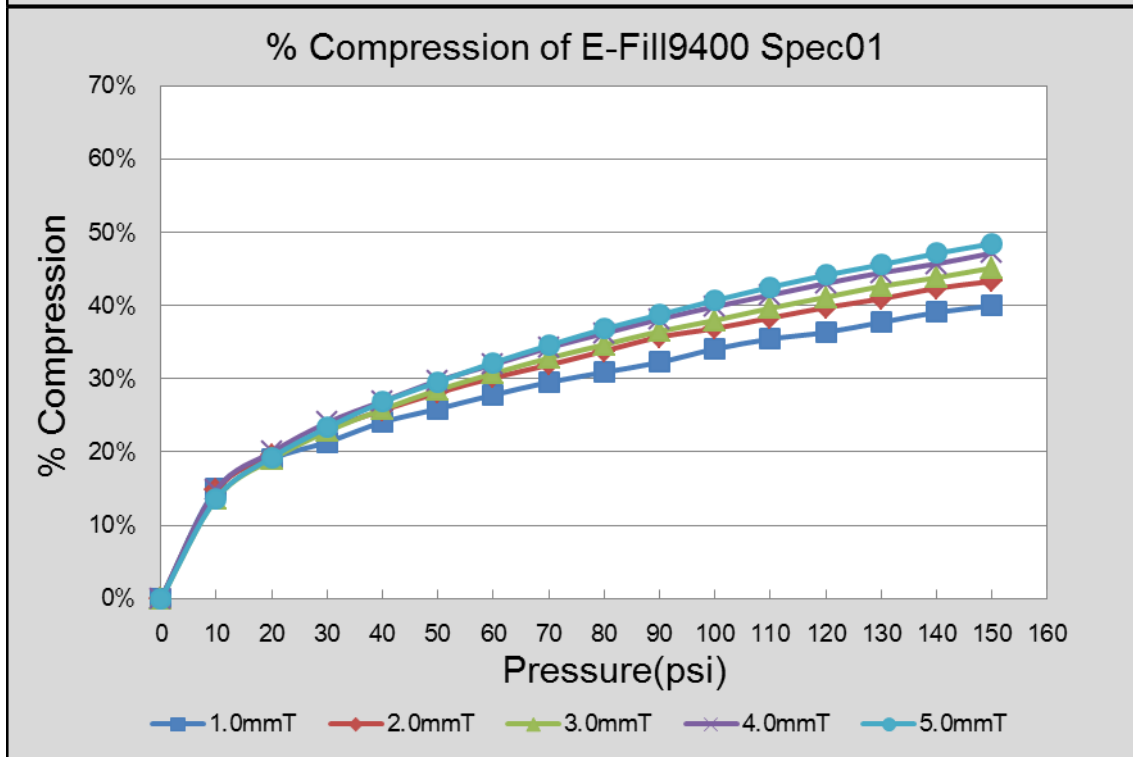
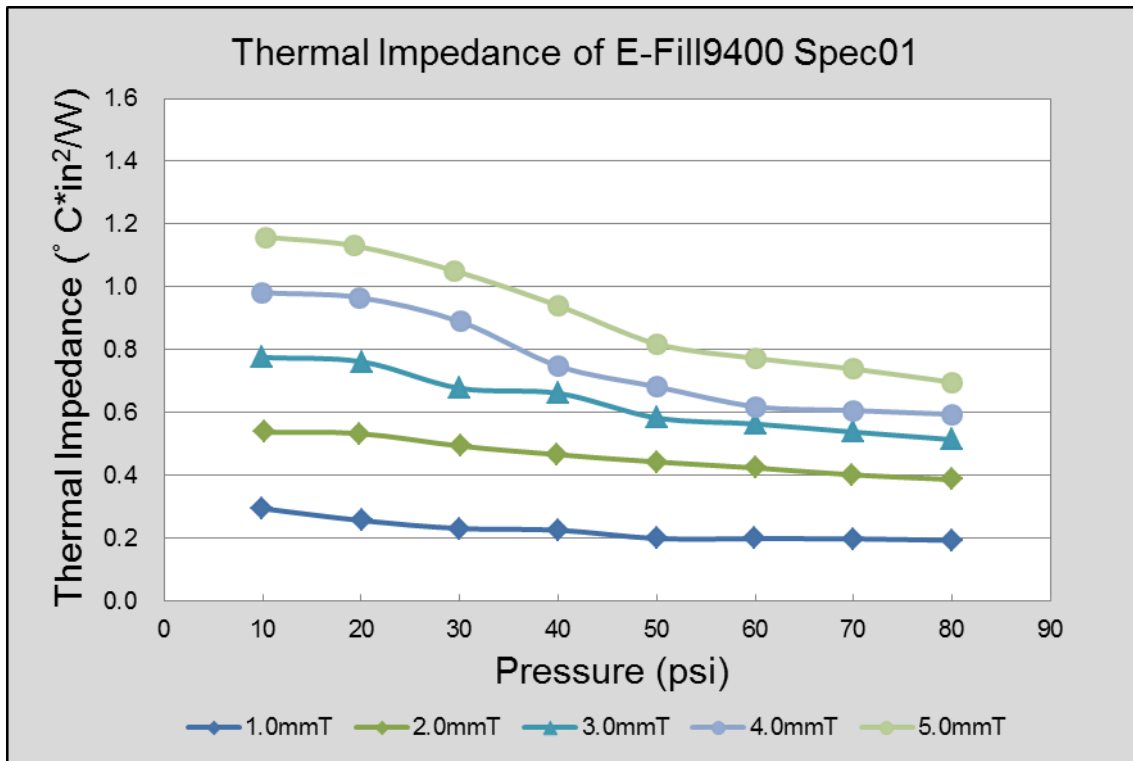
(86) 769-8334 1628
(86) 769-8334 2028
emeidg@emeigroup.com

上海

(86) 21-5868 3381
(86) 21-5868 3386
emeish@emeigroup.com

台湾

(886) 2-2793 9055
(886) 2-2793 9501
emeitw@emeigroup.com



香港
Tel: (852) 2686 8168
Fax: (852) 2686 8268
E-mail: emeihk@emeigroup.com

东莞
Tel: (86) 769-8334 1628
Tel: (86) 769-8334 2028
E-mail: emeidg@emeigroup.com

上海
Tel: (86) 21-5868 3381
Tel: (86) 21-5868 3386
E-mail: emeish@emeigroup.com

台湾
Tel: (886) 2-2793 9055
Tel: (886) 2-2793 9501
E-mail: emeitw@emeigroup.com